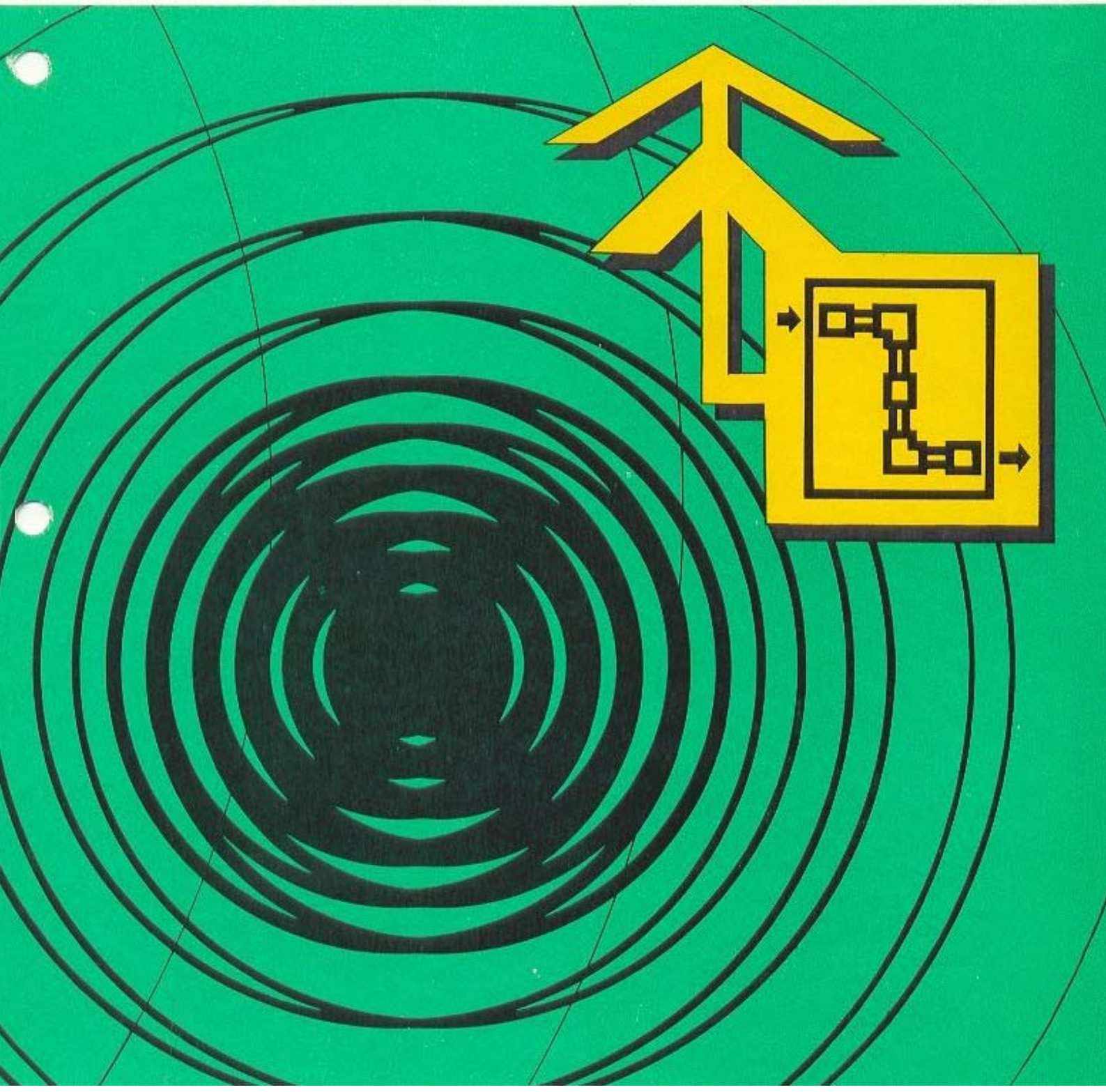
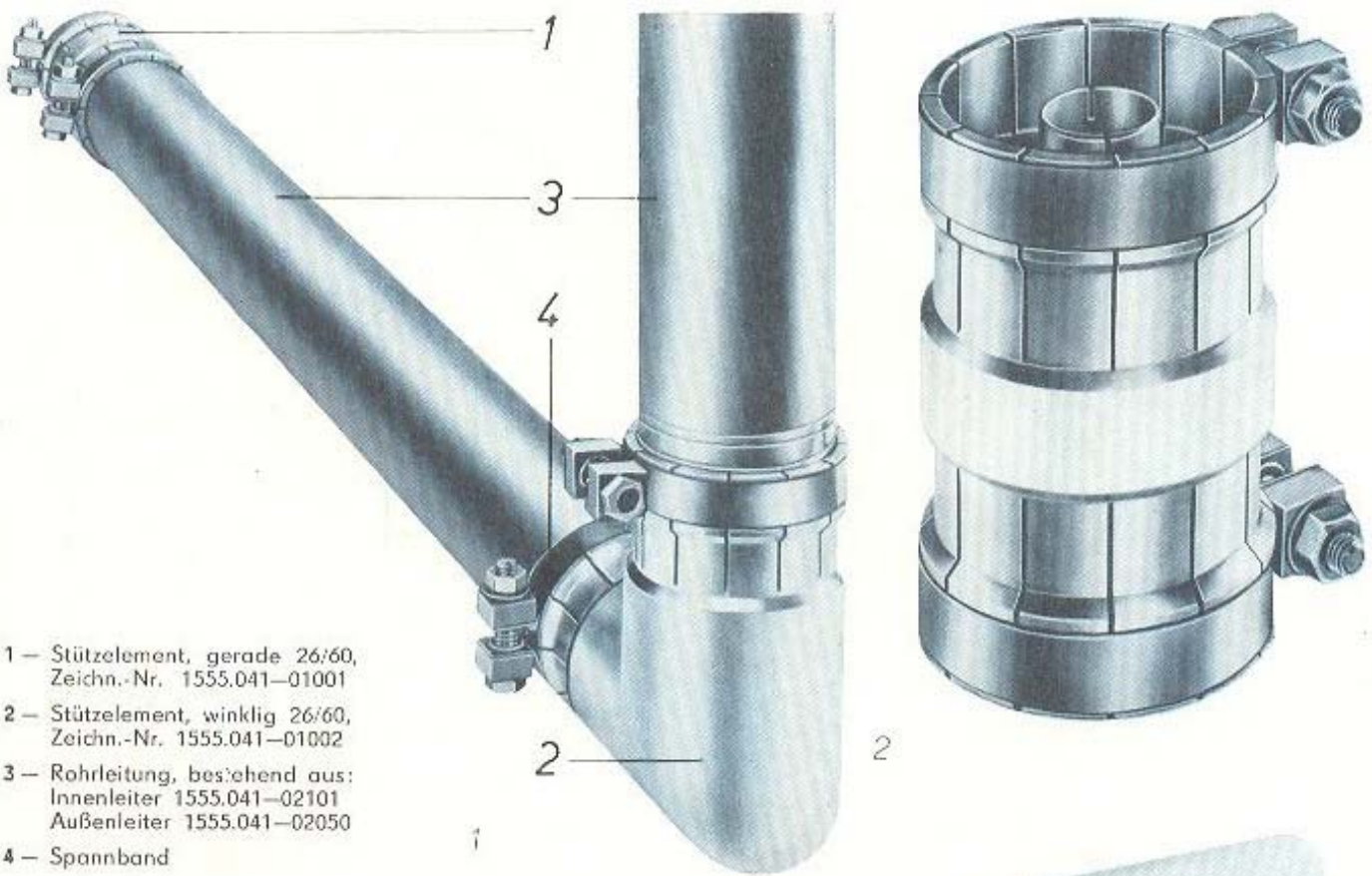


Koaxiale Rohrleitung

KR 50 Ohm





- 1 – Stützelement, gerade 26/60,
Zeichn.-Nr. 1555.041-01001
- 2 – Stützelement, winklig 26/60,
Zeichn.-Nr. 1555.041-01002
- 3 – Rohrleitung, bestehend aus:
Innenleiter 1555.041-02101
Außenleiter 1555.041-02050
- 4 – Spannband



Abb. 1 Koaxiale Rohrleitung
50 Ohm

Abb. 2 Stützelement, gerade 26/60

Abb. 3 Stützelement, winklig 26/60

Verwendungszweck Besondere Merkmale Aufbau und Wirkungsweise

Mit der koaxialen Rohrleitung lassen sich Baugruppen und Geräte miteinander verbinden. Einsatz im kommerziellen Funkdienst als Zubehöreinrichtung für ortsfeste Sendeanlagen. Für den Übergang von der koaxialen Rohrleitung mit dem Anschlußmaß 26/60 auf andere genormte Anschlüsse kann ein Sortiment von HF-Übergängen als Zubehör geliefert werden.

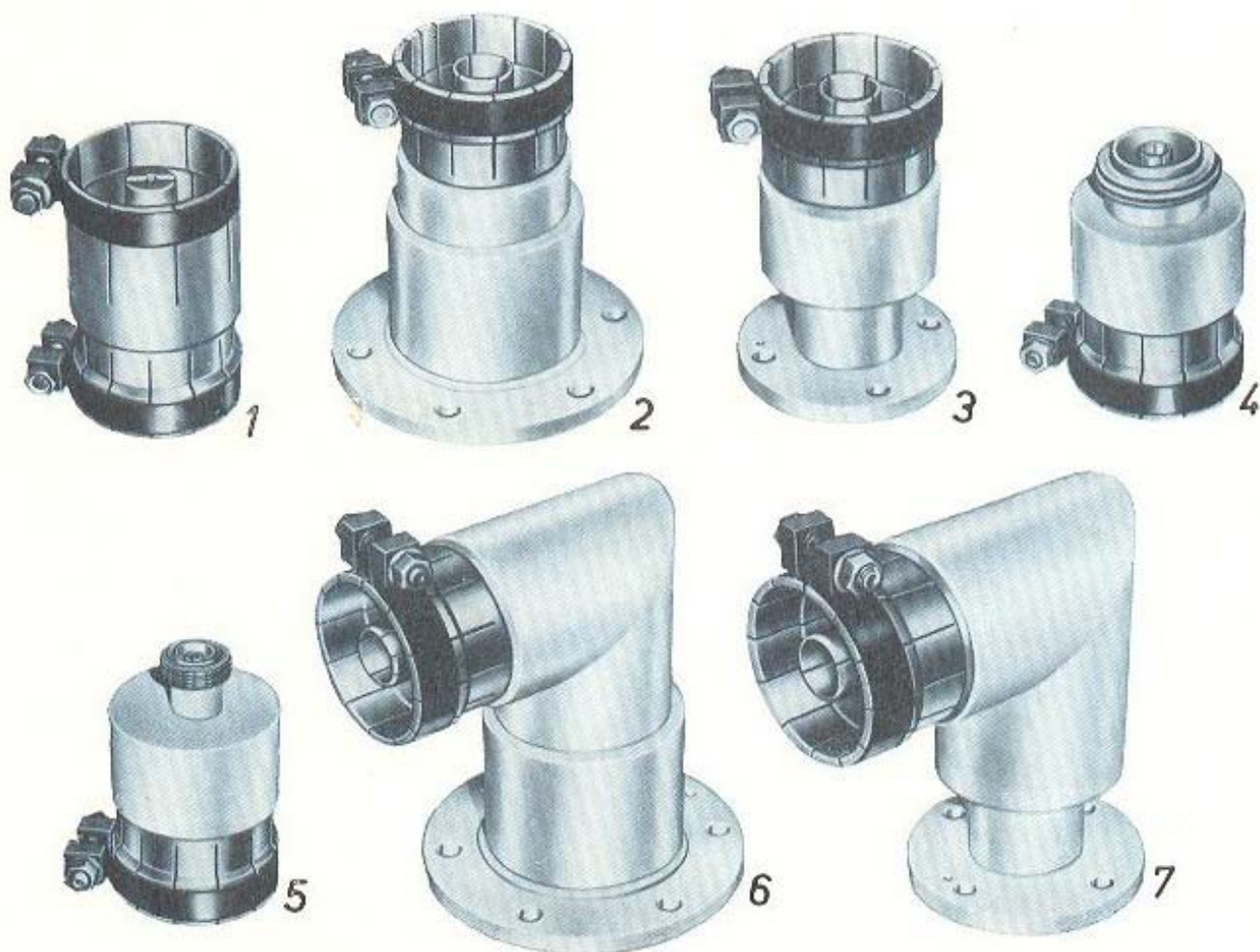
- Geeignet für waagerechte und senkrechte Verlegung besonders innerhalb von Senderräumen
- Schnelle und sichere Montage durch Stützelemente mit Spannbandklemmung
- Niedrige Fehlanpassung auch bei größeren Leitungslängen
- Durch Verwendung von dünnwandigem Präzisionsrohr geringes Gewicht
- Max. Länge eines Rohrleitungsstückes ca. 1500 mm
- Längen Anpassung an die Bedingungen des Montageortes ist möglich
- Optimale Projektierung durch Baukastensystem

Grundbauelemente der koaxialen Rohrleitung sind ein versilberter und an der Außenfläche lackierter Außenleiter und ein versilberter Innenleiter aus dünnwandigem Präzisionsrohr.

Als Verbindungsteile zwischen mehreren Rohrleitungsabschnitten und gleichzeitig als Abstandhalter zwischen Innen- und Außenleiter dienen gerade oder winklige Stützelemente. Sie enthalten federnde Kontaktelemente zur Aufnahme der aus einfachen Rohrstücken bestehenden Innen- und Außenleiter. Der Außenleiter wird zusätzlich durch Spannblätter im Stützelement geklemmt.

Technische Daten

| | |
|--|-----------------------|
| Frequenzbereich | 1,5 ... 30 MHz |
| Nennbelastung | 20 kW + 20 % |
| Wellenwiderstand | 50 Ohm, unsymmetrisch |
| Fehlanpassung eines 6 m langen Leitungsabschnittes bei Abschluß mit dem Wellenwiderstand | $s \leq 1,05$ |
| Zulässige Fehlanpassung | $s \leq 3$ |
| Umgebungstemperatur | - 10 bis + 40 °C |
| Max. relative Luftfeuchte | 80 % bei 30 °C |
| Schutzgrad | IP 20 nach TGL 15 165 |
| Maximale Länge zwischen zwei Stützelementen | 1500 mm |
| Gewicht eines 6 m langen geraden Rohrleitungsabschnittes | 18,5 kg |
| Größter Außendurchmesser ohne Spannband | 70 mm |



**Zubehör für koaxiale Rohrleitung
50 Ohm**

- 1 – HF-Übergangsstück, gerade
(Stützelement 26/60 –
Stützelement 22/60)
1555.041–01003
- 2 – HF-Übergangsstück, gerade
(Stützelement 26/60 –
IEC 50–80–2)
1555.041–01004

- 3 – HF-Übergangsstück, gerade
(Stützelement 26/60 –
IEC 50–40–2)
1555.041–01005
- 4 – HF-Übergangsstück, gerade
(Stützelement 26/60 –
Bu 13/30 TGL 26 526)
1555.041–01006
- 5 – HF-Übergangsstück, gerade
(Stützelement 26/60 –
Bu 7/16 TGL 25 603)
1555.041–01007

- 6 – HF-Übergangsstück, winklig
(Stützelement 26/60 –
IEC 50–80–2)
1555.041–01027
- 7 – HF-Übergangsstück, winklig
(Stützelement 26/60 –
IEC 50–40–2)
1555.041–01009

Den Kundendienst und die Ersatzteilversorgung im Ausland übernehmen

Auf Wunsch und nach Vereinbarung kann folgendes Zubehör geliefert werden:

- HF-Übergangsstück, gerade
Stützelement 26/60 — 7/16 TGL 25 603
Zeichn.-Nr. 1555.041—01007
- HF-Übergangsstück, gerade
Stützelement 26/60 — 13/30
TGL 26 526
Zeichn.-Nr. 1555.041—01006
- HF-Übergangsstück, gerade
Stützelement 26/60 — IEC 50—40—2
Zeichn.-Nr. 1555.041—01005
- HF-Übergangsstück, winklig
Stützelement 26/60 — IEC 50—40—2
Zeichn.-Nr. 1555.041—01009
- HF-Übergangsstück, gerade
Stützelement 26/60 — IEC 50—80—2
Zeichn.-Nr. 1555.041—01004
- HF-Übergangsstück, winklig
Stützelement 26/60 — IEC 50—80—2
Zeichn.-Nr. 1555.041—01026
- HF-Übergangsstück, winklig
Stützelement 26/60 — IEC 50—80—2
Zeichn.-Nr. 1555.041—01027
- Schelle zur Befestigung der Rohr-
leitung an senkrecht und waagrecht
verlaufenden Abstützungen
Zeichn.-Nr. 1555.037—01006

für Anlagen der Fernmeldetechnik

Auslands-Service für Fernmelde-
Anlagen im VEB Funk- und
Fernmelde-Anlagenbau Berlin
DDR — 1055 Berlin
Storkower Straße 99
Telefon: 4 30 60
Telex: 011 2068
Kabel: EREFTEANLAGEN BERLIN

für Endgeräte der Fernschreibtechnik

Auslands-Service für
Telegrafie-Endgeräte im
VEB Gerätewerk Karl-Marx-Stadt
im Kombinat
VEB Meßgerätewerk Zwickau
Waldenburger Straße 63
DDR — 90 Karl-Marx-Stadt
Telefon: 39 80
Telex: 07249
Kabel:
GERÄTEWERK KARL-MARX-STADT

für Anlagen der Fernmeldetechnik auf Schiffen

Schiffs-Service im
VEB Schiffselektronik Rostock
DDR — 25 Rostock-Schutow
Telefon: 81 20
Telex: 031 243
Kabel: EREFTESERVICE

für elektronische Meßgeräte

Zentraler Auslands-Service
Elektronische Meßtechnik im
VEB Meßelektronik Berlin
DDR — 1035 Berlin
Neue Bahnhofstr. 9—12
Telefon: 5 81 30
Telex: 011 2761
Kabel: MESNIK BERLIN

für Einrichtungen der Richtfunktechnik

Auslands-Service für Fernmelde-
Anlagen im VEB Funk- und
Fernmelde-Anlagenbau Berlin
DDR — 1055 Berlin
Storkower Straße 99
Telefon: 4 30 60
Telex: 011 2068
Kabel: EREFTEANLAGEN BERLIN

Für die Lieferung nicht verbindlich —
technische Änderungen vorbehalten.

The logo consists of the letters 'RFT' in a bold, stylized font. The letters are white with black outlines and are set against a background of horizontal black lines of varying thickness, creating a striped effect.The logo features the word 'Elektrotechnik' in a cursive script above the words 'EXPORT-IMPORT' in a bold, sans-serif font. Below this, there is a block of smaller text: 'VOLKSEIGENER AUSSENHANDELSBETRIEB DER DEUTSCHEN DEMOKRATISCHEN REPUBLIK', 'DDR-1026 BERLIN-ALEXANDERPLATZ', and 'HAUS DER ELEKTROINDUSTRIE'.

Elektrotechnik
EXPORT-IMPORT
VOLKSEIGENER AUSSENHANDELSBETRIEB DER
DEUTSCHEN DEMOKRATISCHEN REPUBLIK
DDR-1026 BERLIN-ALEXANDERPLATZ
HAUS DER ELEKTROINDUSTRIE

Projektierung, Lieferung und Montage
kompletter Nachrichtenanlagen
für den Export:
**VEB Funk- und Fernmelde-Anlagenbau
Berlin**
DDR - 1055 Berlin, Storkower Straße 99
Telefon: 43060
Telex: 0112068
Kabel: EREFTEANLAGEN BERLIN

Hersteller:
VEB Funkwerk Köpenick
DDR - 117 Berlin
Wendenschloßstraße 142/174
Telefon: 6530
Telex: 0112366
Kabel: FUNKWERKKOEP
BERLIN

